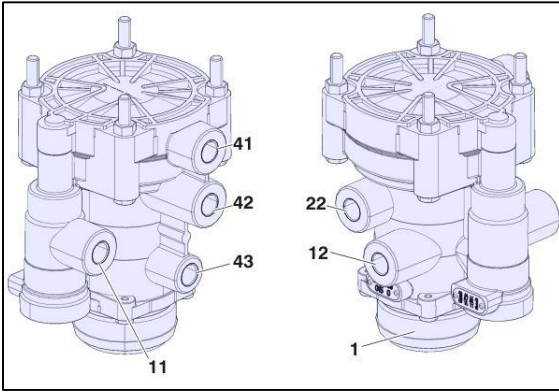




Van điều khiển phanh rơ moóc, mô tả bộ phận Tổng quan



1 — Xả

Công 11 — Nguồn cung cấp khí nén từ bình khí

Công 12 — Nguồn cung cấp khí nén cho phanh chính rơ moóc

Công 22 — Tín hiệu điều khiển khí nén cho phanh chính rơ moóc

Công 41 — Mạch phanh sau – tín hiệu điều khiển khí nén từ van phanh chân công 21

Công 42 — Mạch phanh trước – tín hiệu điều khiển khí nén từ van phanh chân công 22

Công 43 — Tín hiệu điều khiển khí nén từ van điều khiển rơ moóc

Mô tả

Van điều khiển rơ moóc điều khiển lực phanh giữa hệ thống phanh máy kéo và rơ moóc

Thông tin liên quan

Phanh rơ moóc, mô tả hệ thống